

- セクタが開放
  - セクターがケース (5618, 9117-0548) に喰い込み……………第8図の右上部を削り取って下さい
  - ガバナレバー (5644) 外れ
  - テンション軸の作動不円滑、テンションバネ変形
  - ガバナレバーとテンション軸の摺動不良
  - 開閉レバー (5621, 908-2014) がシンクロ接片にもぐる
  - セクター (5620, A4-10522, 908-0004) 破換

- セクタ猫目
  - シャッターケース (5618, 917-0548) 取付位置ズレ……………第8図の矢印方向にまわして取付けて下さい
  - 開閉レバーの取付ゆるみ
  - セクターピンカシメゆるみ

(セクター猫目とは、セクターが閉じているべき状態のとき、セクターとセクターの間に猫の目の様な形のスキが出来ること)

- 秒時切換不良
  - Sレバー (5197) 外れ (第9図参照)
  - ガバナレバー (5644) 作動不良

[ シンクロ機構 ]

同調不良 シンクロ接片 (5638, 5639, 917-4522, 914 4632) 接触位置ズレ

- 導通不良
  - 接片の接触圧が悪い
  - 接片の接触面の腐蝕
  - コード断線

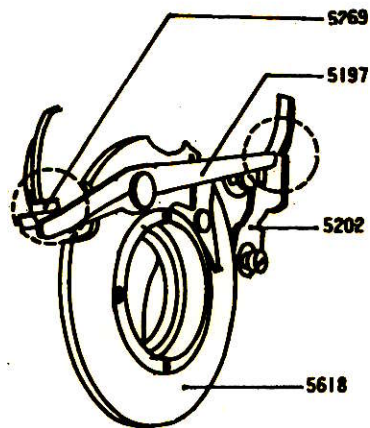
フラッシュガン (8V) を使ってマニュアルのときテスト電球が点灯すれば良い。

PENEE はテスターに (+) (-) を接続してシャッターを切ってください

- 絶縁不良
  - シンクロプラグ (5186, 6927) ショート
  - シンクロ接片の接触
  - 絶縁座 (5642 914-4632) の変質

[ 絞り機構 ]

- 絞り羽根開閉不確実
  - 絞りハネ (5148, 5149) 油、発錆
  - ハネリベット (5175) カシメ不良
- 絞り環まわらず
  - 絞り環 (5558, 6270, 7064, 6949) の変形
  - クリックバネ (5162, 6952) 弱い、固い
  - クリックバネのムラ
- 絞り環クリツク効かず
  - 絞り環変形
  - 絞り環の溝の磨耗
  - クリックダボの磨耗



第10図

[ 露出計関係 ]

- バランス不良
  - カメラの位置によってメーターの指針の指示値が変わるもの……………メーター交換して下さい
- 指針作動悪い
  - メーターのヘアバネもつれ、変形……………メーター交換して下さい
  - 可動部に異物混入